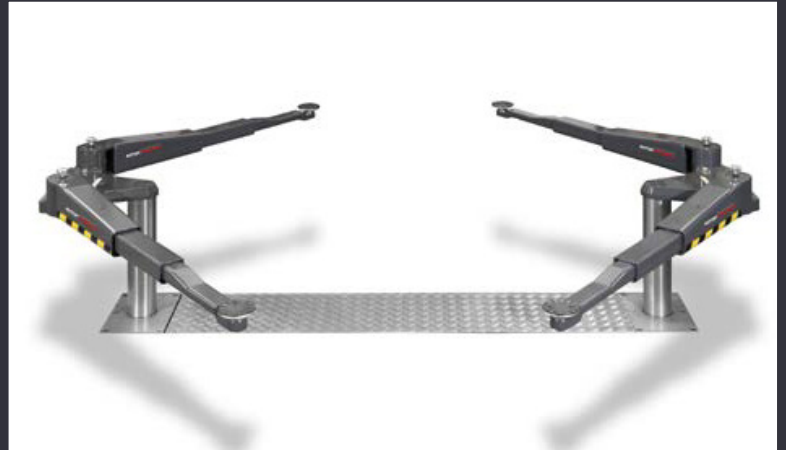


MASTERLIFT 2.35 SAA 230 SPORT



Ponte sollevatore elettroidraulico
a doppio pistone interrato
con supestruttura a bracci

APPROVAZIONE VOLKSWAGEN GROUP VAS 782 003

DATI TECNICI	
Portata	3,5 t
Altezza di sollevamento	1.950 mm
Altezza di lavoro	2.020 - 2.085 mm
Diametro cilindri	2 x 123 mm
Distanza tra i cilindri	2.285 mm
Tempo di salita / discesa	circa 30 sec.
Profondità fondamenta	2.625 mm
Potenza	3 kw
Olio idraulico	10 l
Voltaggio	400 volt - 50 Hz - 16 A

SUPERSTRUTTURA A BRACCI	
Larghezza totale	3.000 mm
Altezza minima	70-95 mm
Larg. accesso veicolo	2.160 mm
Lung. bracci min./max.	658-1.313 mm

CARATTERISTICHE:

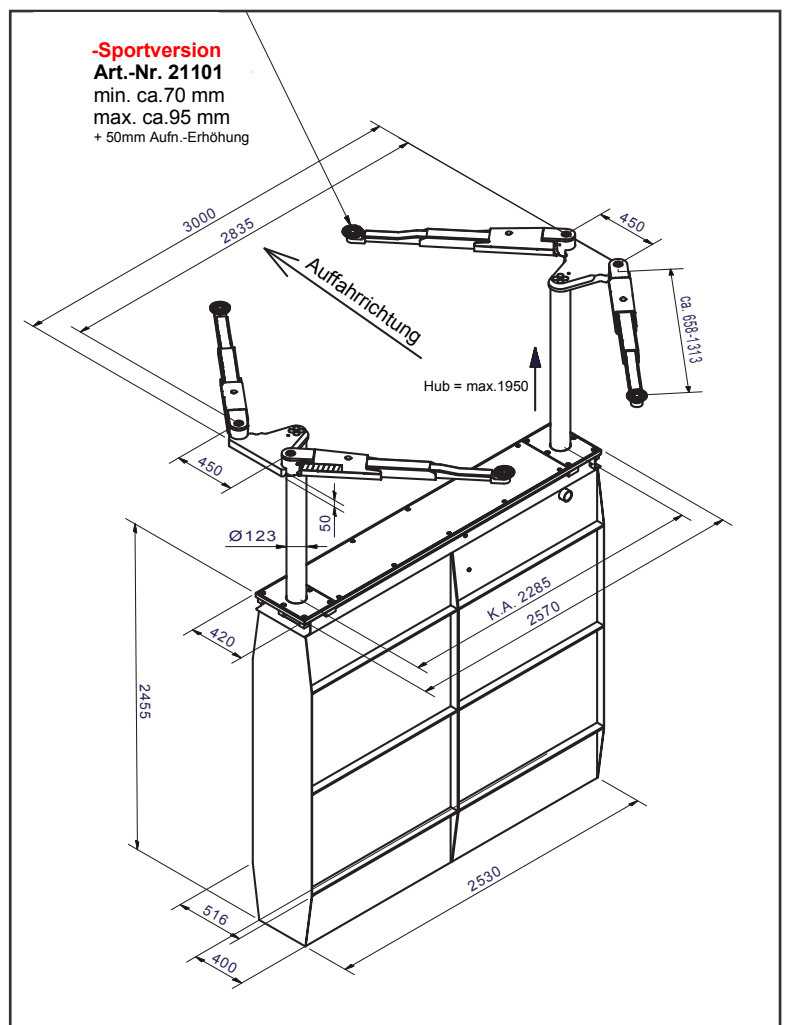
- Vasca in acciaio impermeabile
- Cilindro cromato duro
- Sincronizzazione flessibile e sistema di sicurezza
- Elementi di guida privi di corrosione
- Gruppo pompa con motore immerso
- Abbassamento pneumatico di emergenza
- Unità di controllo a pulsante programmabile
- Bracci telescopici doppi
- Sistema di blocco del braccio interno

COLORI SPECIALI VAS RAL 7012 - GRIGIO BASALTO

Ci riserviamo di modificare specifiche tecniche in qualsiasi momento senza preavviso. Tutte le immagini sono soggette a copyright e non possono essere utilizzate senza permesso. Salvo errori e omissioni.



Azienda con Sistema
di Gestione Qualità
ISO 9001:2015 certificato
da Tüv Süd Italia



DIAGNOSTICA TECNICA SERVIZI
Via della Resistenza 68 - 48013 Brisighella (RA)
Tel. +39 0546/81679 - Fax +39 0546/83162
Sito web: www.dtssrl.it - E-mail: info@dtssrl.it